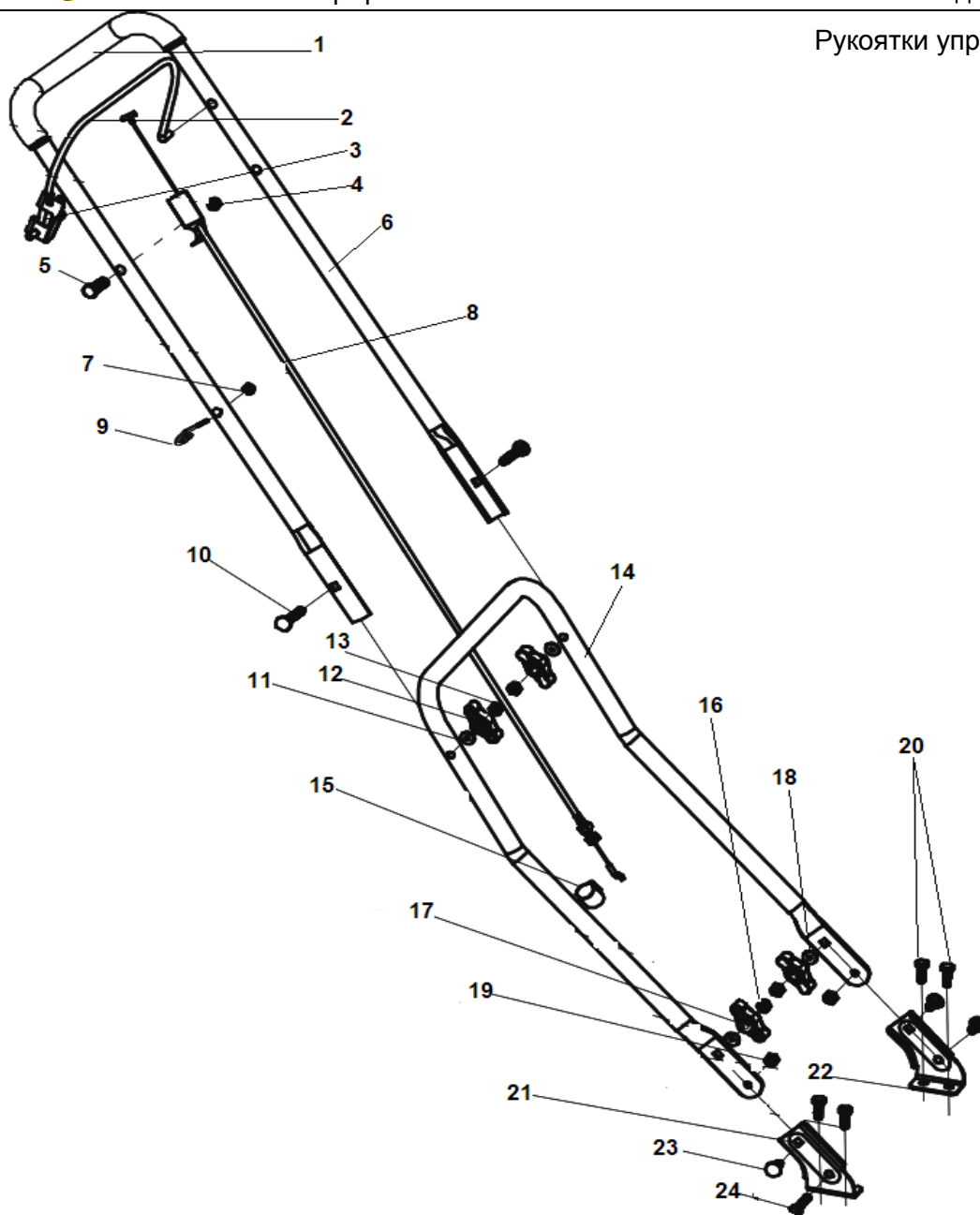
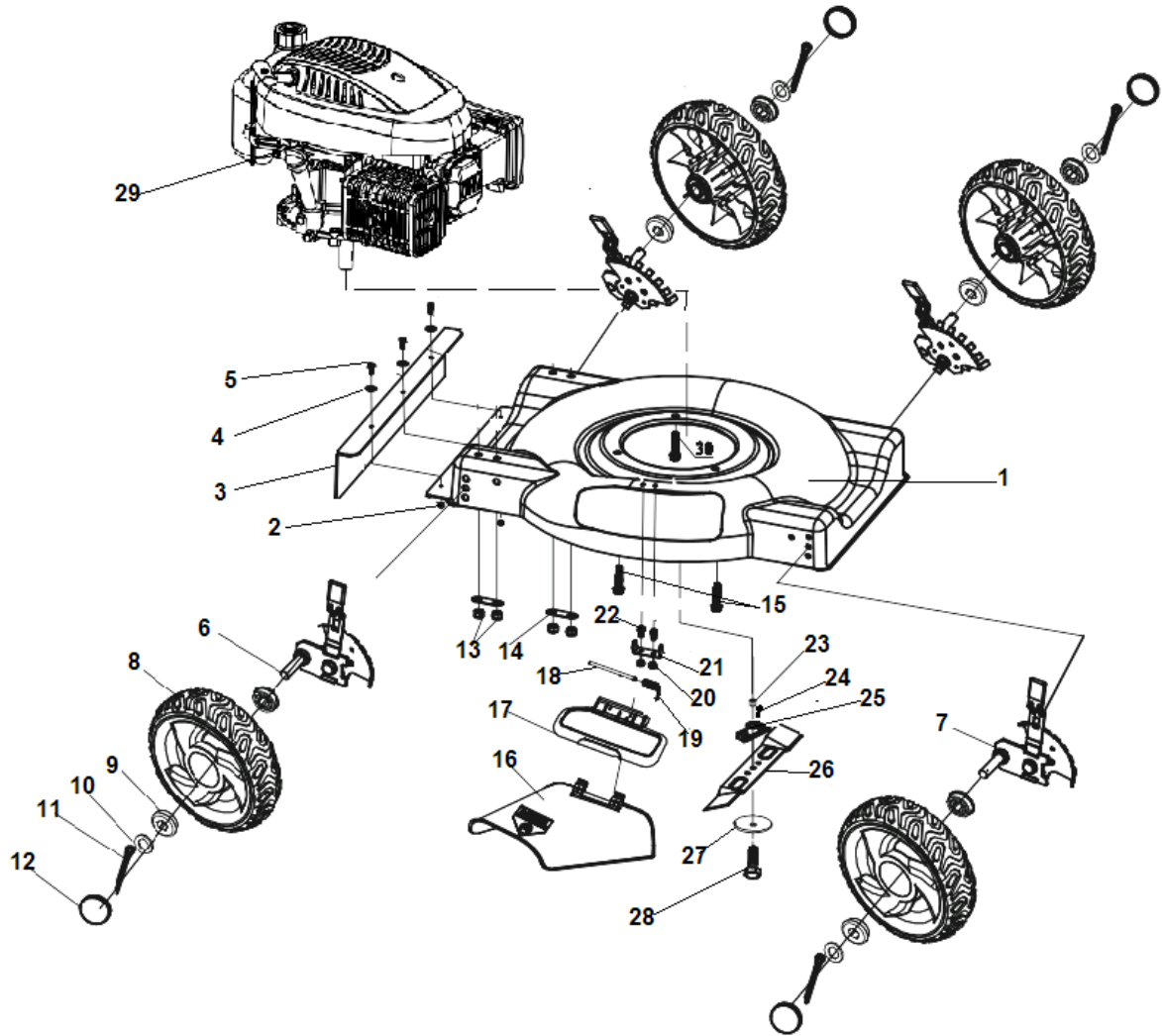


Рукоятки управления



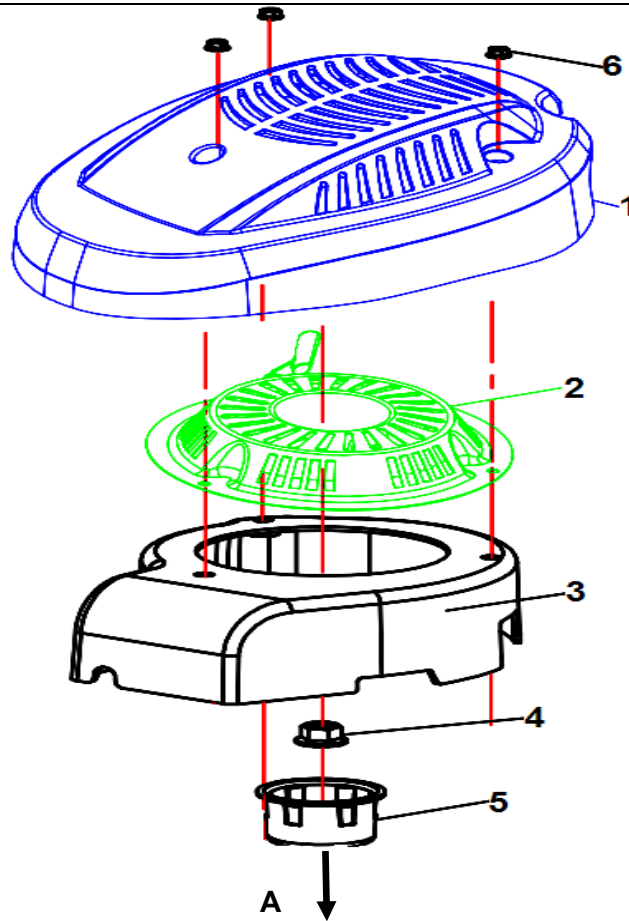
№	Артикул	Наименование	К-во	№	Артикул	Наименование	К-во
1	D-002-207-00	Оболочка рукоятки	1	13	GB6170-2000	Гайка М8	2
2	M-005-005-00	Рычаг выключения двигателя	1	14	M-005-003-00	Рабочая рукоятка нижняя половина	1
3	M-005-006-00	Кронштейн крепления рычага	1	15	D-002-214-00	Фиксатор	1
4	GB/T6182-2000	Гайка М6	1	16	GB6170-2000	Гайка М8	2
5	GB/T5789-1986	Болт М6х35	1	17	D-002-212-00	Гайка крепления рукояток	2
6	M-005-004-00	Рабочая рукоятка верхняя половина	1	18	GB/T97.1	Шайба 8,4х16х1,6	4
7	GB/T6182-2000	Гайка М6	1	19	GB/T6182-2000	Гайка М8	2
8	M-005-002-00	Трос выключения двигателя	1	20	GB/T5783-2000	Болт М8х16	6
9	D-002-215-00	Кронштейн крепления шнура стартера	1	21	M-004-002-00	Кронштейн правый	1
10	GB/T14-1998	Болт Мх50	2	22	M-004-003-00	Кронштейн левый	1
11	GB/T97.1	Шайба 8,4х16х1,6	4	23	GB/T14-1998	Болт М8х30	2
12	D-002-212-00	Гайка крепления рукояток	2	24	GB/T5783-2000	Болт М8х16	6

Корпус

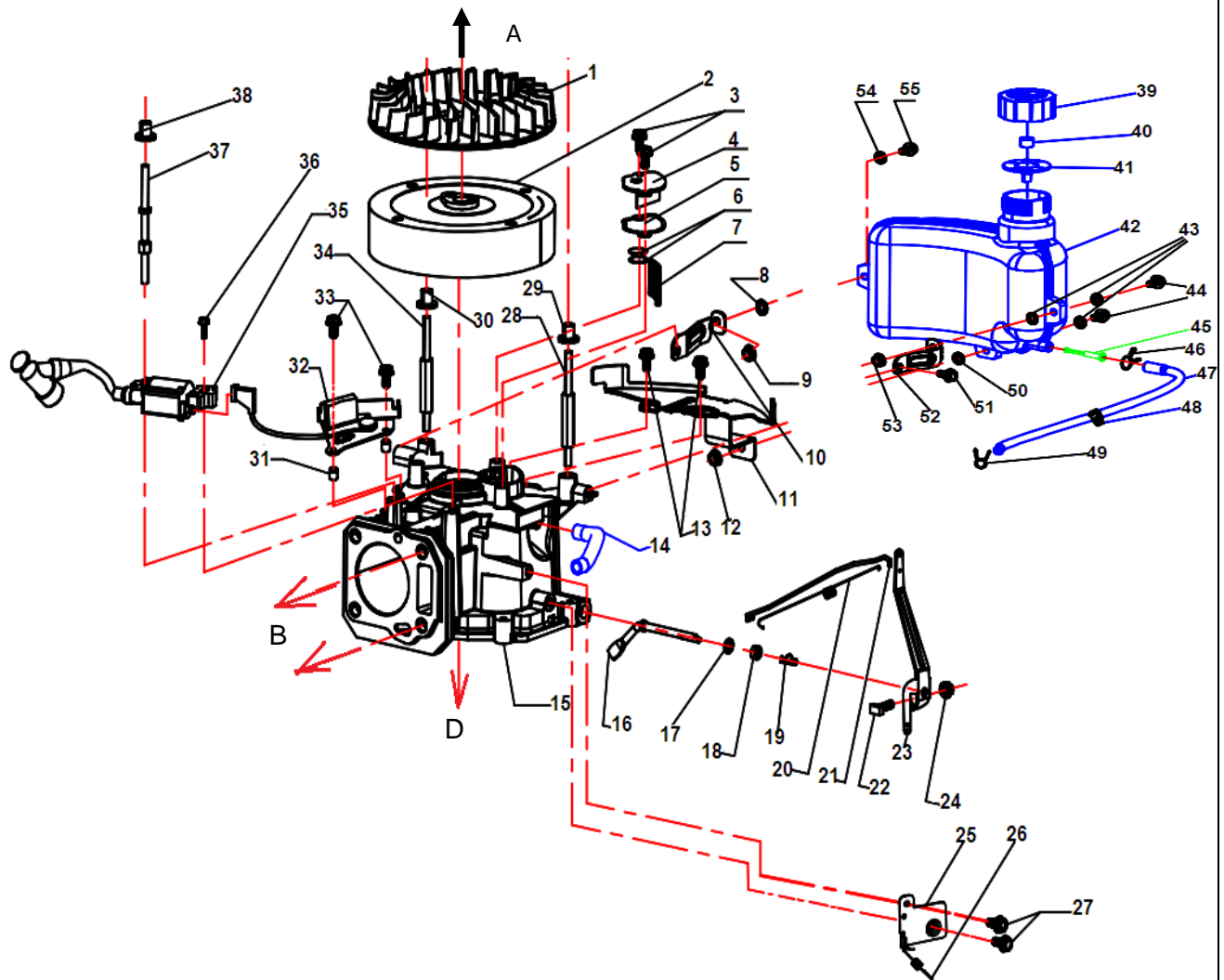


№	Артикул	Наименование	К-во	№	Артикул	Наименование	К-во
1	M-001-001-01	Корпус (дека)	1	16	M-001-002-01	Дефлектор деки	1
2	GB/T6182-2000	Гайка М4	3	17	M-001-005-00	Крышка деки	1
3	M-001-003-01	Накладка деки	1	18	M-001-003-00	Ось крышки	1
4	GB/T96.2-2002	Шайба 4,5x12x1	3	19	M-001-004-00	Пружина	1
5	GB/T5783-2000	Болт 4x10	3	20	GB/T6182-2000	Гайка М5	2
6	M-003-500-60	Кронштейн регулятора высоты правый	2	21	M-001-006-00	Кронштейн крышки	1
7	M-003-500-70	Кронштейн регулятора высоты левый	2	22	GB/T5789-1986	Болт М8x25	3
8	D-002-700-00	Колесо	4	23	M-002-403-00	Втулка адаптера	1
9	D2-3D-201-000	Втулка колеса	8	24	M-002-402-00	Шпонка адаптера	1
10	GB/T848-2002	Шайба 13x20x1,5	4	25	M-002-404-00	Адаптер ножа	1
11	GB/T91-2000	Шплинт 2x20	4	26		Нож	1
12	D-002-804-00	Колпак колеса	4	27	D-002-405-00	Шайба ножа	1
13	GB/T6182-2000	Гайка М8	6	28	M-003-004-00	Болт крепления ножа 3/8-24UNF-2Вx35	1
14	M-004-001-00	Пластина	2	29		Двигатель Т475	1
15	GB/T5789-1986	Болт М8x25	3	30			

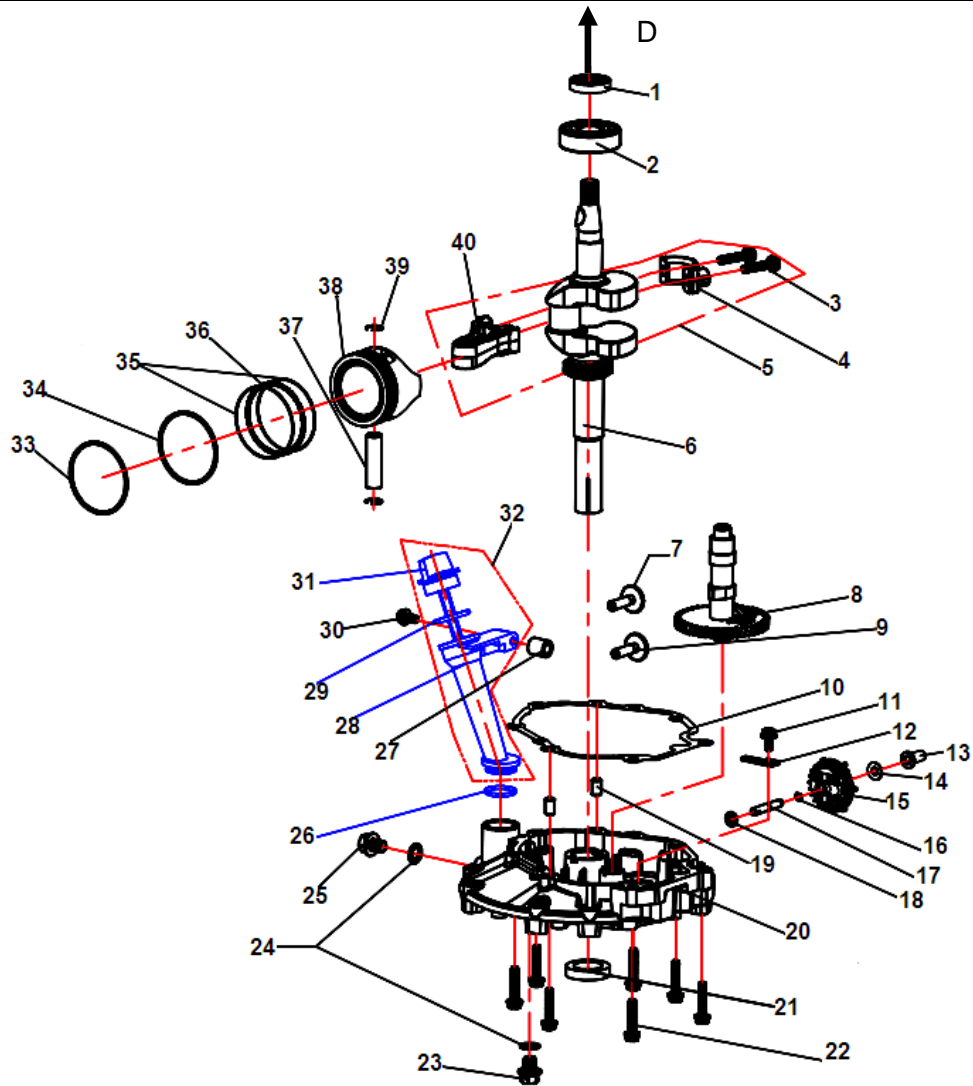
Стартер



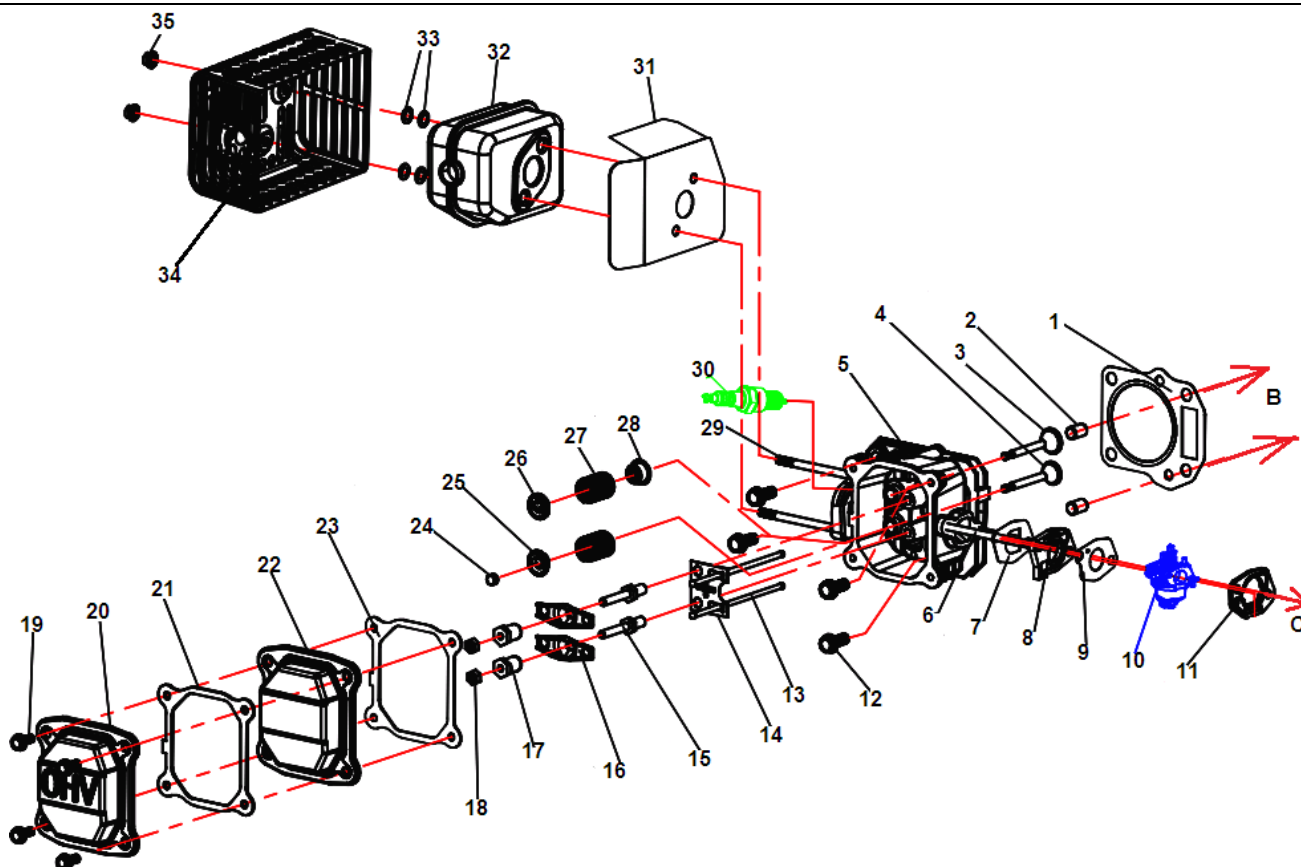
№	Артикул	Наименование	К-во	№	Артикул	Наименование	К-во
1	P-65-07-06-010-00	Крышка двигателя	1	4	GB6177.2-2000	Гайка M14x1,5	1
2	P-65-07-01-000-00	Стартер в сборе	1	5	P-65-07-02-000-00	Храповик стартера	1
3	P-65-07-04-010-00	Кожух вентилятора	1	6	GB6177.1-2000	Гайка M6	6



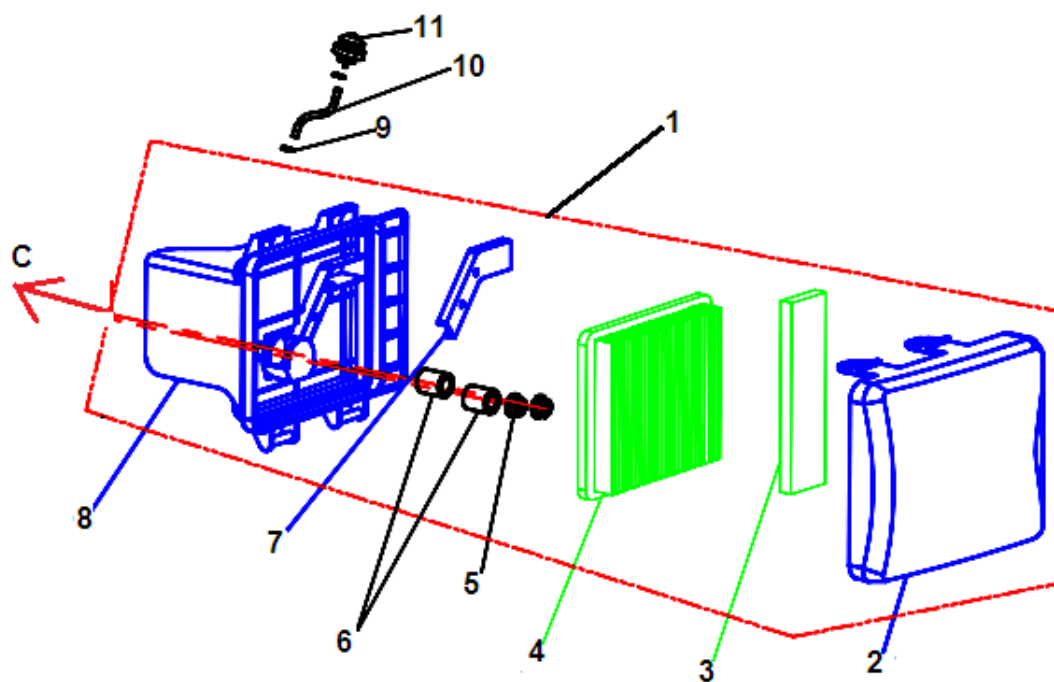
№	Артикул	Наименование	К-во	№	Артикул	Наименование	К-во
Копенвал. Поршень							
1	P-65-07-04-020-00	Крыльчатка маховика	1	29	P-65-07-04-030-00	Втулка шпильки	1
2	P-65-07-03-010-00	Маховик	1	30	P-65-07-04-030-00	Втулка шпильки	1
3	GB5789	Болт М6х12	8	31	P-65-01-07-010-00	Втулка	2
4	P-65-01-01-070-00	Панель сапуна картера	1	32	P-65-01-03-010-01	Тормозной механизм с выключателем	1
5	P-65-01-01-090-00	Прокладка панели	1	33	GB5789	Болт М6х20	2
6	P-65-01-01-080-00	Клапан сапуна	2	34	P-65-07-05-020-00	Шпилька крепления стартера	1
7	P-65-05-01-020-00	Прокладка	1	35	P-65-07-03-020-00	Магнето	1
8	P-65-05-10-000-20	Амортизатор топливного бака	6	36	GB5789	Болт М6х25	1
9	GB6182	Гайка М6	3	37	P-65-01-06-081-00	Шпилька крепления стартера	1
10	P-65-05-01-040-00	Скоба крепления бака правая	1	38	P-65-07-04-030-00	Втулка шпильки	1
11	P-65-05-02-000-00	Кронштейн бака	1	39	P-65-05-01-010-00	Пробка топливного бака	1
12	GB6182	Гайка М6	3	40	P-65-05-01-060-00	Вставка поролоновая	1
13	GB5789	Болт М6х12	8	41	P-65-05-01-020-00	Сапун пробки	1
14	P-65-05-06-000-00	Шланг сапуна	1	42	P-65-05-01-030-00	Бак топливный	1
15	P-65-01-01-030-00	Картер	1	43	P-65-05-10-000-20	Амортизатор топливного бака	6
16	P-65-01-01-050-00	Вал регулятора оборотов	1	44	GB5789	Болт М6х22	3
17	P-65-01-01-100-00	Кольцо 6,5х15х0,5	1	45	P-65-05-05-000-00	Фильтр топливный	1
18	P-65-01-01-120-00	Сальник вала регулятора 6х11х4	1	46	P-65-05-06-000-00	Хомут шланга	1
19	P-65-01-01-060-00	Шплинт вала регулятора	1	47	P-65-05-09-000-00	Шланг топливный	1
20	P-65-01-06-010-00	Пружина регулятора	1	48	P-65-05-08-000-00	Хомут шланга	1
21	P-65-01-06-033-01	Тяга регулятора	1	49	P-65-05-07-000-00	Хомут шланга	1
22	P-65-01-06-040-00	Болт регулятора	1	50	P-65-05-10-000-20	Амортизатор топливного бака	6
23	P-65-01-06-030-03	Рычаг регулятора	1	51	GB5789	Болт М6х12	1
24	GB6177.1-2000	Гайка М6	6	52	P-65-05-01-050-00	Скоба бака левая	1
25	P-70B-01-06-000-00	Кронштейн	1	53	GB6182	Гайка М6	3
26	P-65-01-06-060-04	Пружина	1	54	P-65-05-10-000-20	Амортизатор топливного бака	6
27	GB5789	Болт М6х12	2	55	GB5789	Болт М6х22	3
28	P-65-07-05-020-00	Шпилька крепления стартера	1	56			



№	Артикул	Наименование	К-во	№	Артикул	Наименование	К-во
1	P-65-01-01-090-00	Сальник коленвала 22x35x7	1	21	P-65-01-02-100-00	Сальник коленвала 23x38x7	1
2	GB276	Подшипник коленвала	1	22	GB5789	Болт М6x30	7
3	P-65-01-04-023-00	Болт крепления шатуна	2	23	GB5787	Болт М 10x1,25x12	1
4	P-65-01-04-022-00	Крышка шатуна нижняя	1	24	P-65-01-02-070-00	Прокладка болта	1
5	P-65-01-04-020-00	Шатун комплект	1	25	GB5787	Болт М 10x1,25x12	1
6	P-65-01-03-010-00	Коленвал	1	26	GB3452	Кольцо уплотнительное 21x2,3	1
7	P-65-08-03-00-00	Тарелка толкателя клапана	1	27	P-65-01-05-030-00	Втулка крепления горловины	1
8	P-65-08-01-000-00	Распредвал	1	28	P-65-01-05-020-00	Горловина маслосазливная	1
9	P-65-08-03-00-00	Тарелка толкателя клапана	1	29	GB3452	Кольцо уплотнительное 25x3,1	1
10	P-65-01-01-010-00	Прокладка картера	1	30	GB5789	Болт М6x50	1
11	GB5789	Болт М6x12	8	31	P-65-01-05-010-00	Щуп уровня масла	1
12	P-65-01-02-060-00	Пластина вала регулятора	1	32	P-65-01-05-000-00	Горловина маслосазливная комплект	1
13	P-65-01-02-020-00	Толкатель регулятора	1	33	P-65-01-04-012-00	Кольцо компрессионное 1	1
14	P-65-01-01-100-00	Кольцо 6,5x15x0,5	1	34	P-65-01-04-013-00	Кольцо компрессионное 2	1
15	P-65-01-02-030-00	Регулятор оборотов	1	35	P-65-01-04-015-00	Направляющая маслосъемного кольца	2
16	P-65-01-02-090-00	Кольцо стопорное	1	36	P-65-01-04-014-00	Пружина маслосъемного кольца	1
17	P-65-01-02-050-00	Вал регулятора	1	37	P-65-01-04-016-00	Палец поршня	1
18	P-65-01-01-170-00	Кольцо 6,5x12x1	2	38	P-65-01-04-011-00	Поршень	1
19	P-65-01-01-020-00	Штифт	2	39	P-65-01-04-017-00	Кольцо стопорное пальца	2
20	P-65-01-02-010-00	Крышка картера	1	40	P-65-01-04-021-00	Шатун	1



№	Артикул	Наименование	К-во	№	Артикул	Наименование	К-во
1	P-65-02-04-000-00	Прокладка головки цилиндра	1	19	GB5789	Болт М6х14	4
2	P-65-02-05-000-00	Направляющая втулка	2	20	P-65-02-01-000-00	Крышка клапанов наружная (вкл. поз. 22)	1
3	P-65-08-06-000-00	Клапан впускной	1	21	P-65-02-03-000-00	Прокладка крышки клапанов	1
4	P-65-08-07-000-00	Клапан выпускной	1	22	P-65-02-01-000-01	Крышка клапанов внутренняя	1
5	P-65-02-01-000-00	Головка цилиндра	1	23	P-65-02-03-000-00	Прокладка крышки клапанов	1
6	GB900	Шпилька карбюратора М6х95	2	24	P-65-08-11-000-00	Крышка выпускного клапана	1
7	P-65-03-02-000-00	Прокладка под теплоизолятор	1	25	P-65-08-10-000-00	Сухарь выпускного клапана	1
8	P-65-03-04-000-00	Теплоизолятор	1	26	P-65-08-09-000-00	Сухарь впускного клапана	1
9	P-65-03-03-000-00	Прокладка под карбюратор	1	27	P-65-08-08-000-00	Пружина клапана	2
10	P-65-03-01-000-02	Карбюратор	1	28	P-65-02-06-000-00	Колпачек маслоъемный	1
11	P-65-03-05-000-00	Прокладка под корпус фильтра	1	29	GB900	Шпилька М6х92	1
12	GB5787	Болт М8х45	4	30		Свеча зажигания	1
13	P-65-08-04-000-00	Толкатель клапана	2	31	P-65-06-02-000-00	Прокладка глушителя	1
14	P-65-08-05-000-00	Направляющая толкателей	1	32	P-65-06-00-000-00	Глушитель	1
15	P-65-08-02-020-00	Шпилька коромысла клапана	2	33	P-65-06-04-000-00	Шайба	4
16	P-65-08-02-000-00	Коромысло клапана	2	34	P-65-06-03-000-00	Решетка глушителя защитная	1
17	P-65-08-02-030-00	Гайка регулировочная клапана	2	35	GB6187.1-2000	Гайка глушителя	1
18	P-65-08-02-040-00	Контргайка	2	36			



№	Артикул	Наименование	К-во	№	Артикул	Наименование	К-во
1	P-65-04-00-000-00	Корпус фильтра комплект	1	7	P-65-04-01-030-00	Накладка воздуховода	1
2	P-65-04-01-010-00	Крышка воздушного фильтра	1	8	P-65-04-01-020-01	Корпус воздушного фильтра	1
3	P-65-04-01-060-00	Фильтр воздушный (поролон)	1	9	P-65-05-10-030-00	Хомут шланга	2
4	P-65-04-01-040-00	Фильтр воздушный (бумага)	1	10	P-65-05-10-040-00	Шланг праймера	1
5	GB6177.1-2000	Гайка М6	2	11	P-65-05-10-000-00	Праймер	1
6	P-65-04-01-070-00	Втулка	2	12			